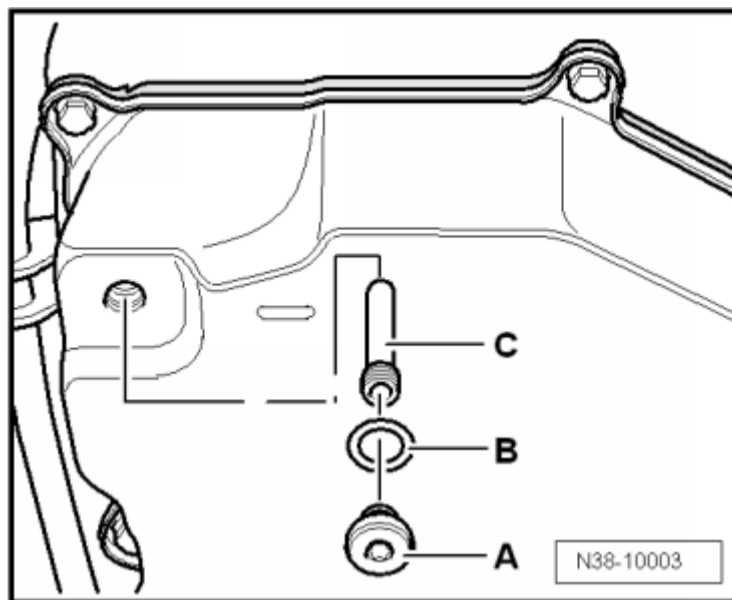
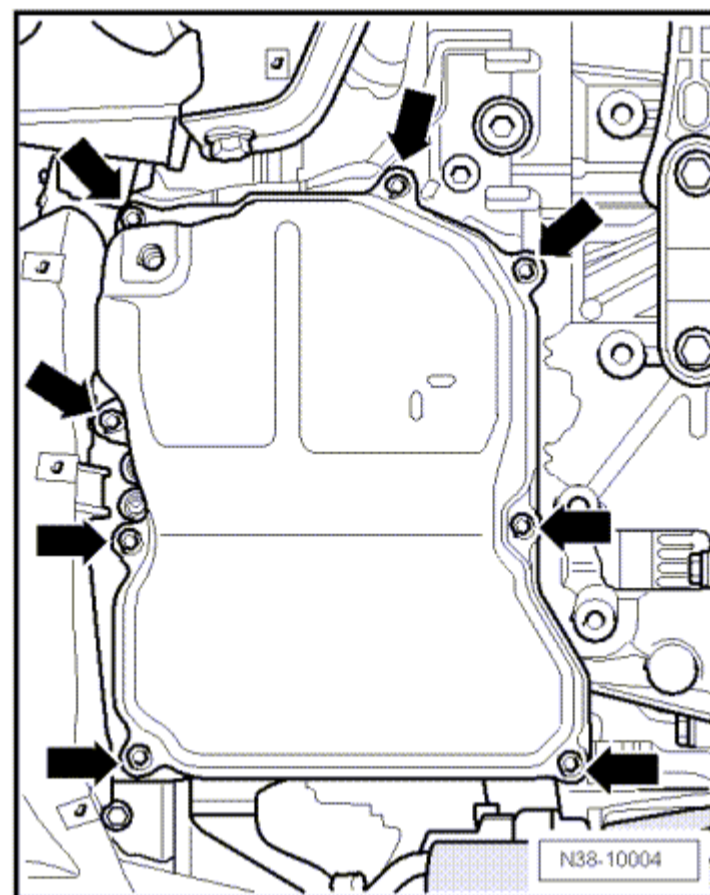


拆卸

- 将收集盘 -V.A.G 1306- 放在下面。
- 旋出 ATF 油检查螺塞-A-。
- 旋出溢流管-C-，然后排除剩余的 ATF 油。



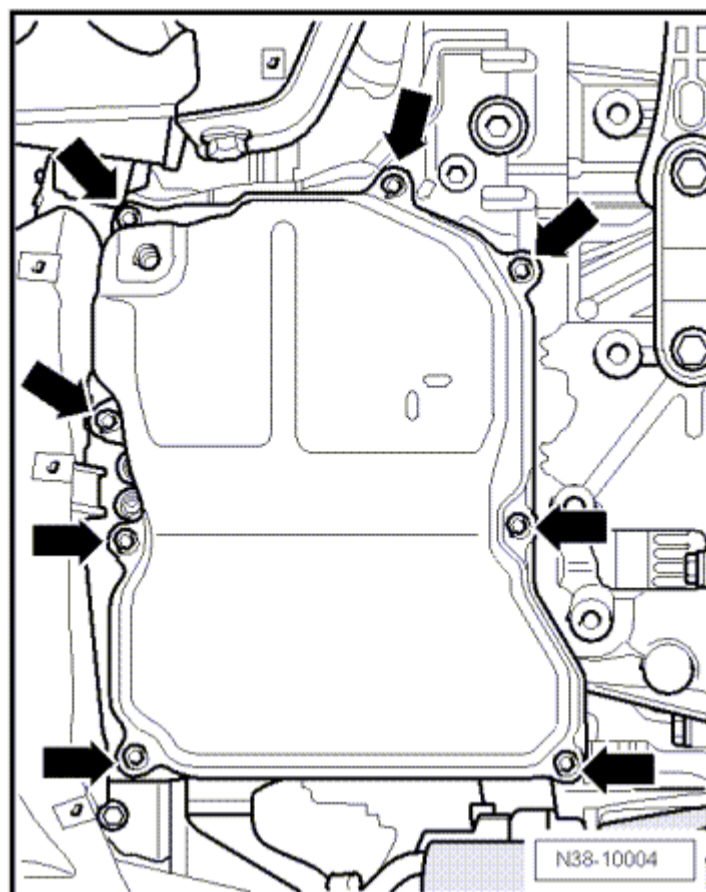
- 以对角线方式松开油底壳螺栓-箭头。
- 将油底壳与密封件一起取下。



安装

安装以倒序进行。同时要注意下列事项：

- 清洁油底壳凹槽内的两个永久性磁铁。注意，永久性磁铁的平面处应紧贴在油底壳凹槽内。
- 安装油底壳及新密封件。
- 注意油底壳密封件的正确安装位置。
- 在安装油底壳时不得夹住管线。
- 以对角线方式分多步拧紧油底壳螺栓 -箭头-，拧紧力矩 → Kapitel。



- 旋入溢流管 -C-，拧紧力矩 → Kapitel。
- 更换检查螺塞-A- 的密封环-B-。
- 加注 ATF 油，并且检查 ATF 液位 → Kapitel。
- 将检查螺塞-A- 和新密封环-B- 拧上，拧紧力矩 → Kapitel。

